

FENA WOHNEN





Ausführung: Lack seidengrau, Akzent Bronze, Breite: ca. 3,3 m

GEGEN- SÄTZE **ZIEHEN SICH AN.**



Strukturierte Flächen in Bronze und Betongrau treffen auf Balkeneiche oder Lack, grazile Vitrinen harmonieren mit schmalen Lowboards. Die klare Linienführung und das reduzierte Design setzen den Kontrast beider Materialien gekonnt in Szene. Die smarten Detail- und Stauraumlösungen entsprechen dem Zeitgeist von heute.





Das durchlaufende Furnier von Fena ist ein besonderes Highlight. Die feine Holzmaserung zieht sich durch alle Fronten. Wie aus einem Stamm gefertigt, wirkt die Oberfläche besonders edel und harmonisch. Das Fena Lowboard erhält dank seines Metallgestells eine besondere Leichtigkeit.

- 01** Falttüren sind besonders platzsparend und lassen sich leicht öffnen.
- 02** Perfekt gearbeitet: Die Holzmaserung wird auch über Kanten und Spalten hinweg passgenau weitergeführt.
- 03** Geradlinige Griffe sorgen für optimalen Komfort beim Öffnen von Türen und Schubladen, wahlweise in Chrom oder Silber antik.



Ausführung: Balkeneiche, Breite: ca. 3,3 m



VIELSEITIG UND SMART. **FLEXIBEL IM DESIGN.**



Ob einfarbig in elegantem Lack reinweiß oder im Mix aus Holz-, Beton-, Bronze- und Lackoptik – das entscheidet der individuelle Geschmack. Durch flexibel einsetzbare Hängeelemente und Lowboards lassen sich auch große Flatscreens stimmig integrieren. Stringente Linienführung und minimalistisches Design schaffen den Raum für das kontrastreiche Miteinander der Materialien. Die partielle LED-Beleuchtung ist in verschiedenen Ausführungen erhältlich, erlaubt eine ganz eigene Gestaltung und schafft ein angenehmes Ambiente.

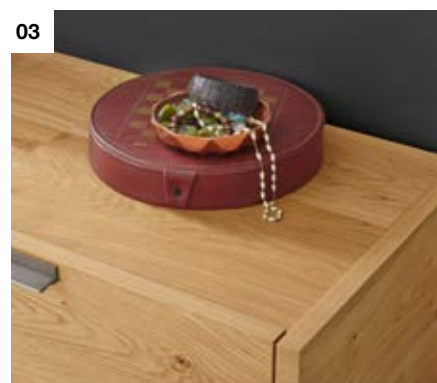




Ausführung: Lack reinweiß, Breite: ca. 1,2 m



Ausführung: Balkeneiche, Breite: ca. 2,9 m



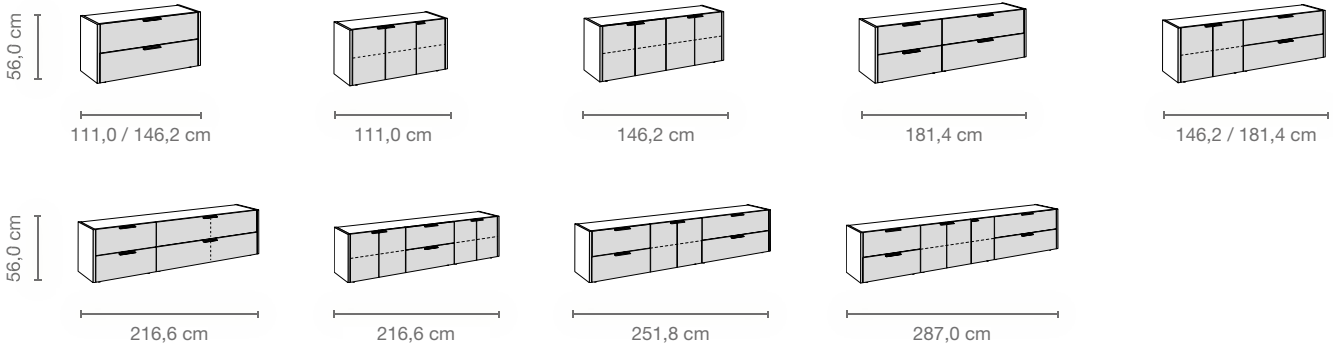
Noch mehr Spielraum für ein persönliches Design bietet die frei wählbare Abdeckplatte.

- 01 Lack bronze
- 02 Lack reinweiß
- 03 Balkeneiche
- 04 Lack betongrau

TYPENÜBERSICHT

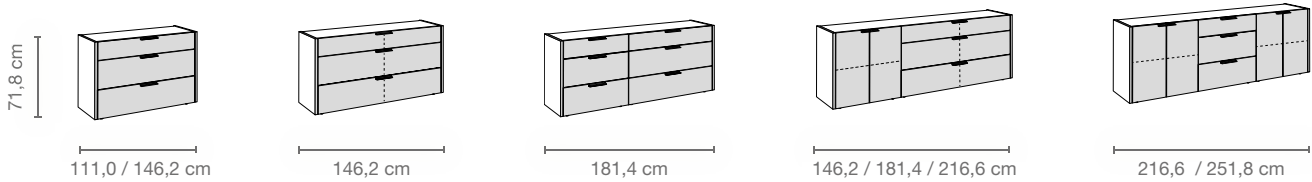
Lowboards

auf Sockelverstellern mit Schubladen, Klappen, Türen und Falttüren, Tiefe: 45 cm



Sideboards

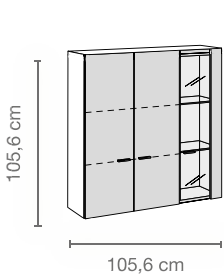
auf Sockelverstellern mit Schubladen, Klappen, Türen und Falttüren, Tiefe: 45 cm



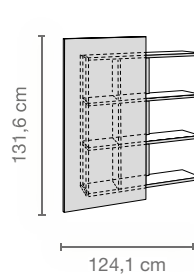
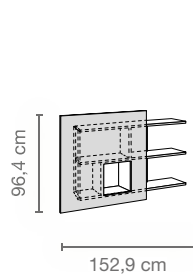
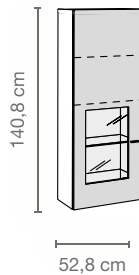
Hängeelemente

mit Drehtür, Borden und Rückwand; zur freien Wandmontage

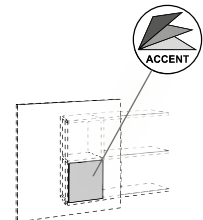
Tiefe: 32,8 cm



Tiefe: 33 cm



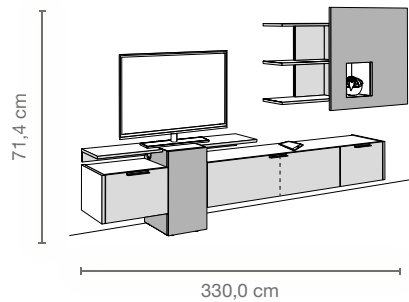
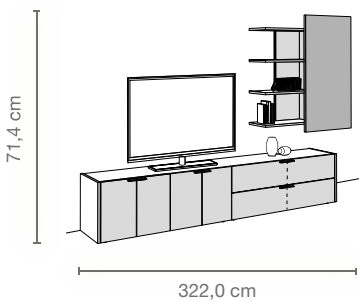
Füllung für Hängeelement-Ausschnitt



Diese Übersicht stellt einzelne Beispiele dar. Weitere Typen und alle Programme sind in der Typenliste zu finden. Alle Maßangaben in cm.

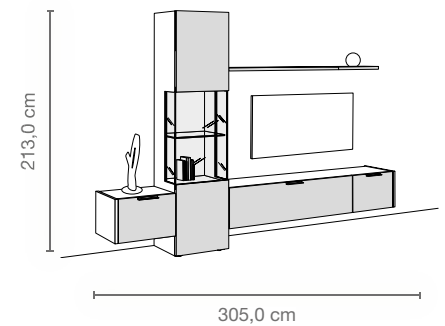
Vorzugskombinationen

Tiefe: 45 cm



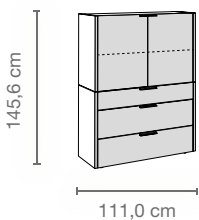
Vorschlagskombinationen

Tiefe: 45 cm



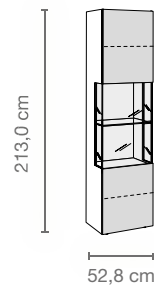
Highboard

auf Sockelplatte mit Sockelverstellern und Tür, Tiefe: 45 cm



Vitrine

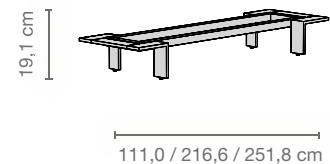
auf Sockelplatte mit Sockelverstellern und Tür, Tiefe: 45 cm



Metallgestell

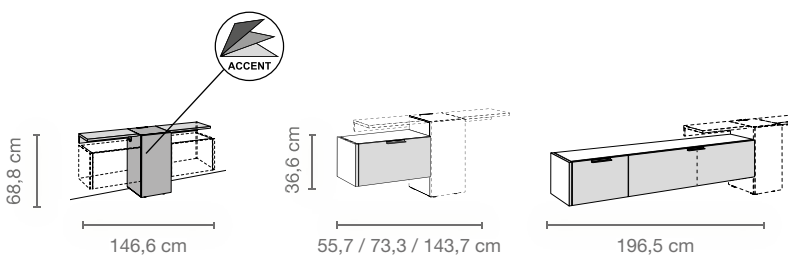
für Low-, Side- und Highboards; wahlweise in Chrom-hochglänzend oder Antik-silber

Tiefe: 45 cm



TV-Center, Hänge-Anbau-Lowboards für TV-Center

TV-Center auf Stellfüßen; Hänge-Anbau-Lowboards mit Schubladen, Klappen und Türen, Tiefe: 45 cm

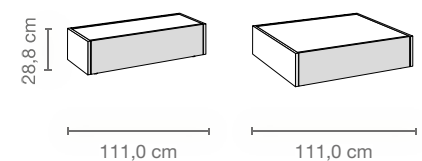


Couchtisch CT 180

auf Sockelverstellern mit Schublade

Tiefe: 47,6 cm

Tiefe: 111,0 cm

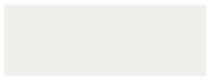


Diese Übersicht stellt einzelne Beispiele dar. Weitere Typen und alle Programme sind in der Typenliste zu finden. Alle Maßangaben in cm.

AUSFÜHRUNGSÜBERSICHT

Korpus, Front

Lack



Reinweiß



Seidengrau

Holz



Balkeneiche

Akzent, Abdeckplatten

Lack



Reinweiß



Seidengrau

Holz



Balkeneiche

Akzent



Bronze



Betongrau



QUALITÄT LEBEN

hülsta steht für Qualität made in Germany. Als traditionsreiches Familienunternehmen aus dem Münsterland legt hülsta schon in dritter Generation Wert auf beste handwerkliche Verarbeitung und moderne Fertigungsverfahren. Dabei immer im Fokus: der verantwortungsvolle Umgang mit der Natur. Deshalb verwendet hülsta ausschließlich Hölzer aus kontrollierter, nachhaltiger Forstwirtschaft und verzichtet gänzlich auf Tropenhölzer. Das verkürzt die Transportwege und schont die Umwelt. Deshalb werden die Kastenmöbel und Federholzrahmen von hülsta seit 1996 mit dem „Blauen Engel“ ausgezeichnet, ein anspruchsvolles Siegel für emissionsarme und umweltverträgliche Produkte. hülsta – das sind langlebige Möbel im Einklang mit der Natur.



- 01** Alle Produkte sind vielfach getestet und unterliegen strengen Qualitätskriterien. Deshalb bietet hülsta bei Neukauf die 5-Jahres-Garantie. Immer inklusive: die zeitlich unbegrenzte Unterstützung bei Fragen und Wünschen rund um die Möbel von hülsta.
- 02** Der „Blaue Engel“ ist ein Siegel, das sehr strengen Kriterien unterliegt. Alle Kastenmöbel und Federholzrahmen von hülsta sind schon seit 1996 mit dem „Blauen Engel“ ausgezeichnet. Denn sie sind besonders umweltverträglich und emissionsarm.
- 03** Seit 1974 ist hülsta Mitglied der Deutschen Gütegemeinschaft Möbel (DGM) und erfüllt hohe Standards für Qualität und Verbraucherschutz. Bei den Produktprüfungen werden strenge Maßstäbe angesetzt, die hülsta problemlos erfüllt.



hülsta-werke Hüls GmbH & Co. KG

Karl-Hüls-Str. 1

D-48703 Stadtlohn

Tel. +49 (0) 2563 86-0

Fax +49 (0) 2563 86-1417

www.huelsta.com